

УКРАКВАИНДУСТРИЯ

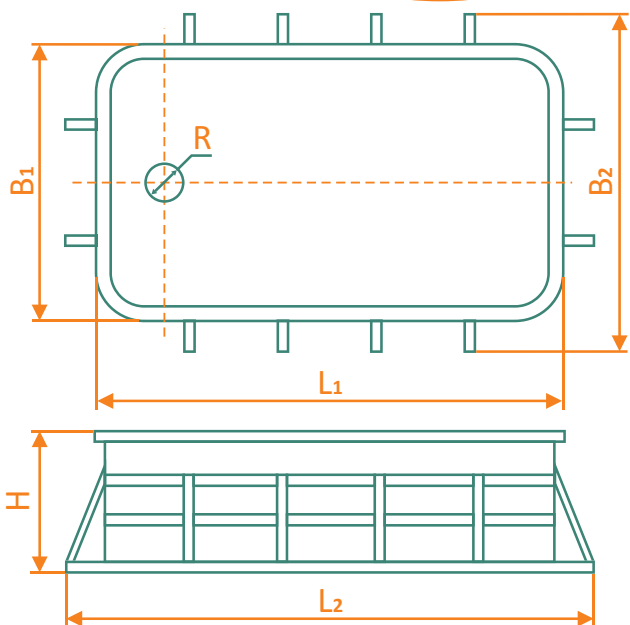


ООО «УкрАкваИндустрия»
ул. Куйбышева, 109,
г. Донецк, Украина, 83096
marketing@osetr.org
+38 (062) 203-82-42
+38 (0622) 53-35-24

Бассейн каркасный рыбководный «Стандарт», предназначен для круглогодичного содержания и выращивания рыбы. Может быть оборудован донным или боковым сливом.

Материал чаши бассейна – пластик толщиной от 2 мм до 5 мм

Материал каркаса выполняется из нержавеющей стали или из черного профиля покрытого защитной краской.



Бассейны серии «Стандарт»

Наименование	L 1, мм	L 2, мм	B 1, мм	B 2, мм	H, мм	V, м3	Вес, кг	Цена, у. е.
«Стандарт 1- 8»	4000	4400	2000	2400	1000	8	175	2000
«Стандарт 1- 6»	3000	3400	2000	2400	1000	6	130	1600
«Стандарт 1- 4»	2000	2400	2000	2400	1000	4	88	1100
«Стандарт 0,75- 6»	4000	4400	2000	2400	750	6	150	1500
«Стандарт 0,75-4,5»	3000	3400	2000	2400	750	4,5	100	1300
«Стандарт 0,75- 3»	2000	2400	2000	2400	750	3	69	1000
«Стандарт 1,25-10»	4000	4400	2000	2400	1250	10	220	2600
«Стандарт 1,25-7,5»	3000	3400	2000	2400	1250	7,5	160	1800
«Стандарт 1,25-5»	2000	2400	2000	2400	1250	5	110	1400

Возможно изготовление бассейнов по размерам заказчика.

Средняя стоимость 1 м3 бассейна 250 у.е., без учета стоимости обвязки, боковых и донных сливов.

УКРАКВАИНДУСТРИЯ



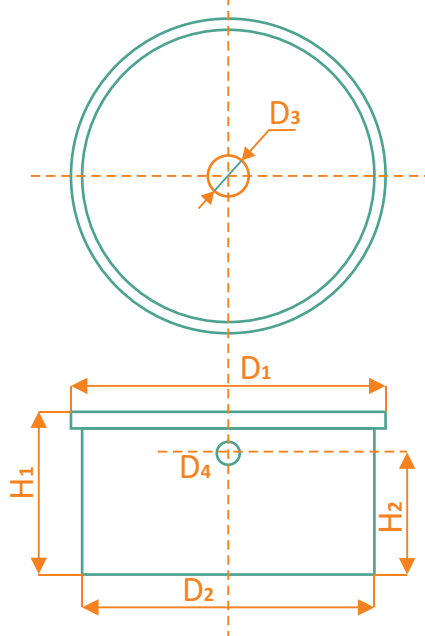
ООО «УкрАкваИндустрия»
ул. Куйбышева, 109,
г. Донецк, Украина, 83096
marketing@osetr.org
+38 (062) 203-82-42
+38 (0622) 53-35-24

Бескаркасный рыбоводный бассейн серия «Оптима» – выполнен из пластика толщиной от 2 мм до 5 мм.

Предназначен для выращивания и содержания товарной рыбы различных видов.

Комплектуется по заказу донным и боковым сливом.

Удобен в эксплуатации. Не подвержен коррозии.



Бассейны серии «Оптима»

Наименование	D 1,мм	D 2,мм	D3, мм	D4, мм	H1,мм	H2,мм	V, м3	Вес, кг	Цена, у.е.
Оптима «2,2-1»	2280	2200	200*	50**	1000	850***	3,8	45	800
Оптима «3 – 1»	3080	3000	200*	50**	1000	850***	7	67	1400
Оптима «2,2-0,75»	2280	2200	200*	-	750	-	2,85	38	600
Оптима «3 – 0,75»	3080	3000	200*	-	750	-	5,25	56	1100
Оптима «2,2-1,5»	2280	2200	200*	50**	1500	850***	5,7	70	1150
Оптима «3-1,5»	3080	3000	200*	50**	1500	850***	13	180	3100
Оптима «6-1»	6100	6000	400*	50**	1000	850***	28	340	5600

*Комплектуется по желанию заказчика. **Диаметр слива возможно изменить по желанию заказчика.

*** Зависит от диаметра бокового слива.

УКРАКВАИНДУСТРИЯ

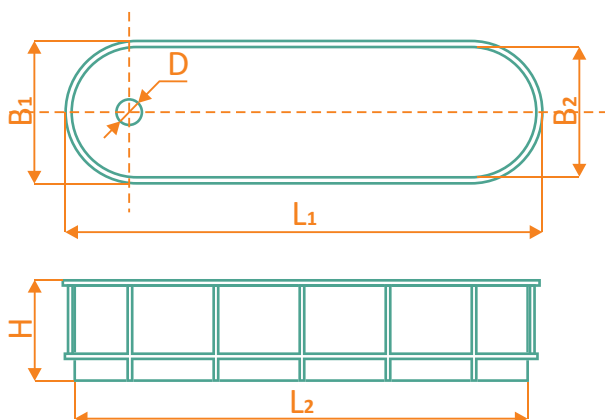


ООО «УкрАкваИндустрия»
ул. Куйбышева, 109,
г. Донецк, Украина, 83096
marketing@osetr.org
+38 (062) 203-82-42
+38 (0622) 53-35-24

Рыбоводный бассейн серии «Старт» предназначен для подращивания молоди рыб от 0,5 г до 100 г.

Чаша лотка изготавливается из пластика, каркас из черного или нержавеющей профиля.

По желанию заказчика оснащается донным сливом и сетчатой перегородкой.



Бассейны серии «Старт»

Наименование	L1, мм	L2, мм	H, мм	B1, мм	B2, мм	V, м3	Цена, у.е.
Старт «4-0,4»	4060	4000	400	460	400	0,64	420
Старт «3-0,4»	3060	3000	400	460	400	0,48	370
Старт «2-0,5»	2060	2000	500	560	500	0,5	400
Старт «3-0,5»	3060	3000	500	660	600	0,9	450
Старт «4-0,75»	4060	4000	750	1060	1000	3	800
Старт «3-0,75»	3060	3000	750	1060	1000	2,25	650

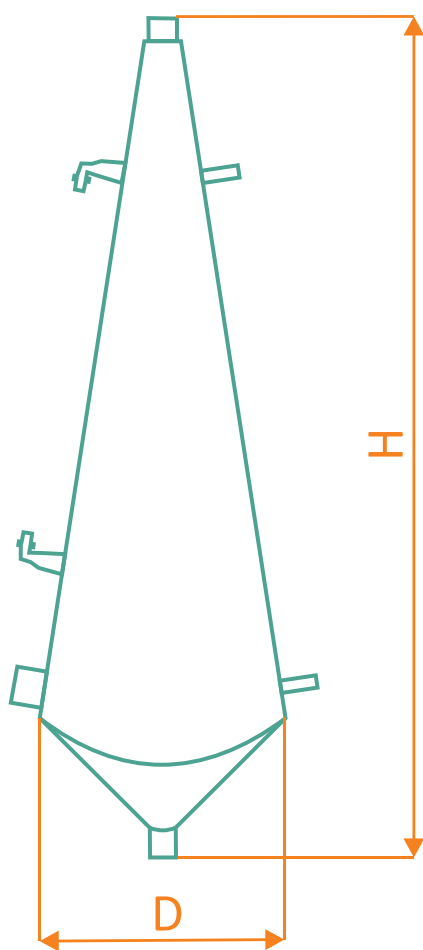
Возможно изготовление по размерам заказчика

УКРАКВАИНДУСТРИЯ



ООО «УкрАкваИндустрия»
ул. Куйбышева, 109,
г. Донецк, Украина, 83096
marketing@osetr.org
+38 (062) 203-82-42
+38 (0622) 53-35-24

Кислородный конус (оксигенатор)



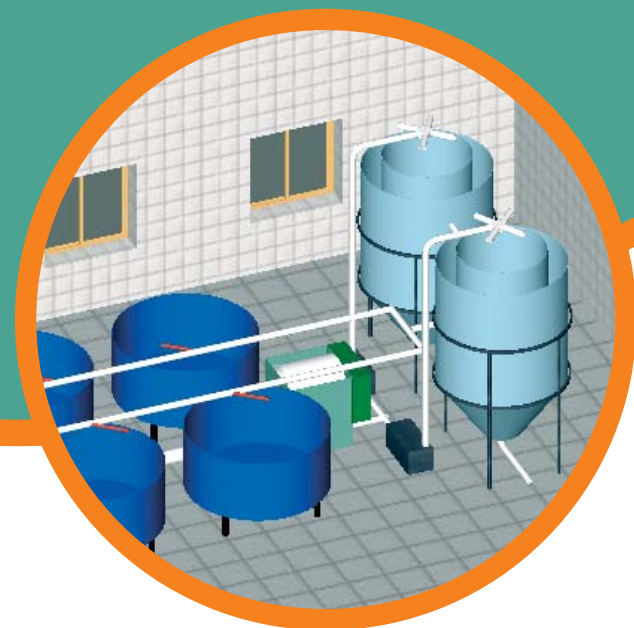
Модель	Расход воды, м3/ч	P макс., бар	D, мм	H, мм	Цена, у.е.
Аэрон -15	15	1	400	1500	600
Аэрон -30	30	1	600	1700	850
Аэрон -60	60	1	800	2200	1100
Аэрон -100	100	2	1100	2500	1700

Кислородный конус «Аэрон»

Кислородный конус предназначен для насыщения воды кислородом в рыбоводных бассейнах.

Корпус конуса выполнен из нержавеющей стали.

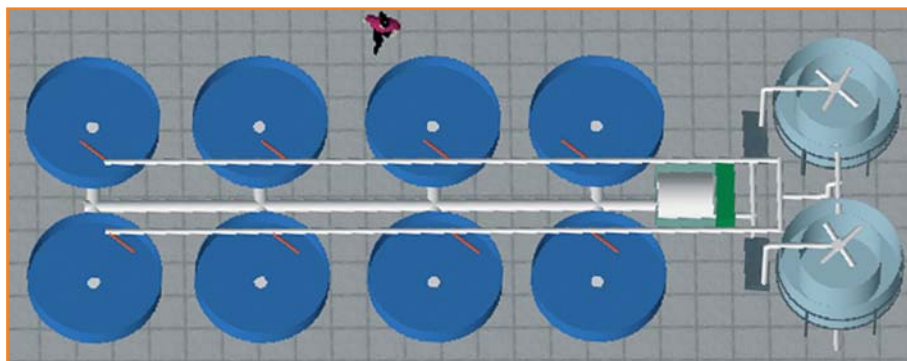
УКРАКВАИНДУСТРИЯ



ООО «УкрАкваИндустрия»
ул. Куйбышева, 109,
г. Донецк, Украина, 83096
marketing@osetr.org
+38 (062) 203-82-42
+38 (0622) 53-35-24

Универсальный рыбоводный модуль «Осетр» предназначен для подращивания малька от 3 г -7 г до товарной навески 400 г – 600 г или для содержания товарной рыбы в местах реализации.

Возможные объекты выращивания: Осетр (*Acipenser*), форель (*Oncorhynchus mykiss*), сом африканский (*Clarias gariepinus*), угорь (*Anguilla anguilla*), карп (*Cyprinus carpio*), тилапия (*Tilapia*)



Примерная производительность базовой комплектации при подращивании рыбы: осетр (до 2 тонн в год); другие виды рыб - в зависимости от исходных данных и технического задания заказчика.

Рыбоводный модуль «Осетр»

Стоимость базовой комплектации - 20 тыс. у. е

Габаритные размеры	Потребление электроэнергии	Потребление воды	Обслуживающий персонал
Длина – 11, м*	установленная мощность – 5,2 кВт**	промывка механического фильтра до 0,06 м3/ч	1 человек в смену
Ширина – 7 м*	потребляемая мощность (в среднем) 2 кВт**	промывка биологического фильтра до 0,05 м3/ч	
Высота – 3,5 м		подсвежка воды до 0,05 м3/ч***	

* зависит от конфигурации бассейнов (круглые или прямоугольные) утвержденных заказчиком;
** при базовой комплектации; *** включает в себя восполнение испарившейся воды.

УКРАКВАИНДУСТРИЯ



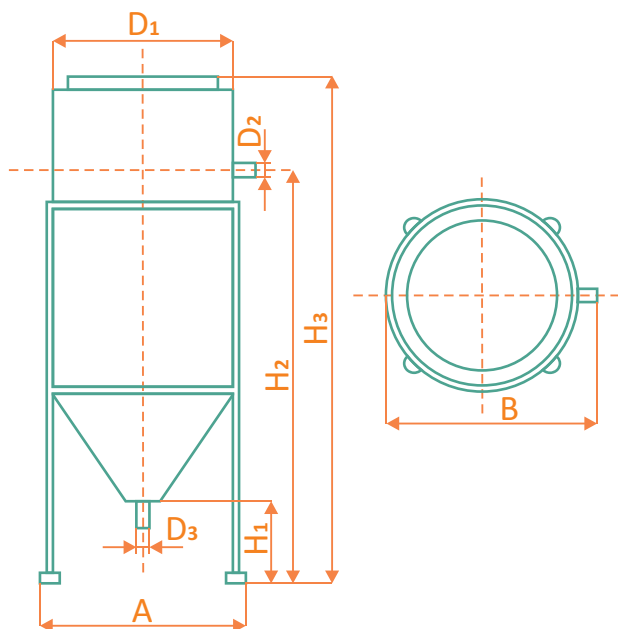
ООО «УкрАкваИндустрия»
ул. Куйбышева, 109,
г. Донецк, Украина, 83096
marketing@osetr.org
+38 (062) 203-82-42
+38 (0622) 53-35-24

Биофильтр серии «Биомастер»

Биофильтр серии «Биомастер» предназначен для биологической фильтрации мало и средне загрязненных систем. Одновременно с очисткой происходит дегазация и аэрация воды.

Материал пластик. В комплектацию входит металлический каркас, запорная арматура, распределительная система воды и система аэрации.

Биофильтр серии «Биомастер»



Наименование	Габаритные размеры			Сливы		V бф, м3	Vз, м3	Вес, кг	Цена, у.е.
	A, мм	H3, мм	B, мм	D2, мм	D3, мм				
Биомастер «0,75»	1200	3500	1400	50	50	2,9	0,75	79	2500
Биомастер «1,5»	1700	3500	1900	63	63	5	1,5	132	4400
Биомастер «3»	2400	3500	2600	100	63	9,5	3	185	6200

Фильтрующие элементы поставляются отдельно в зависимости от пожеланий заказчика.
В качестве загрузки для биофильтра применяются пористые или цельные пластиковые элементы с удельной плотностью материала от 0,94 до 0,97